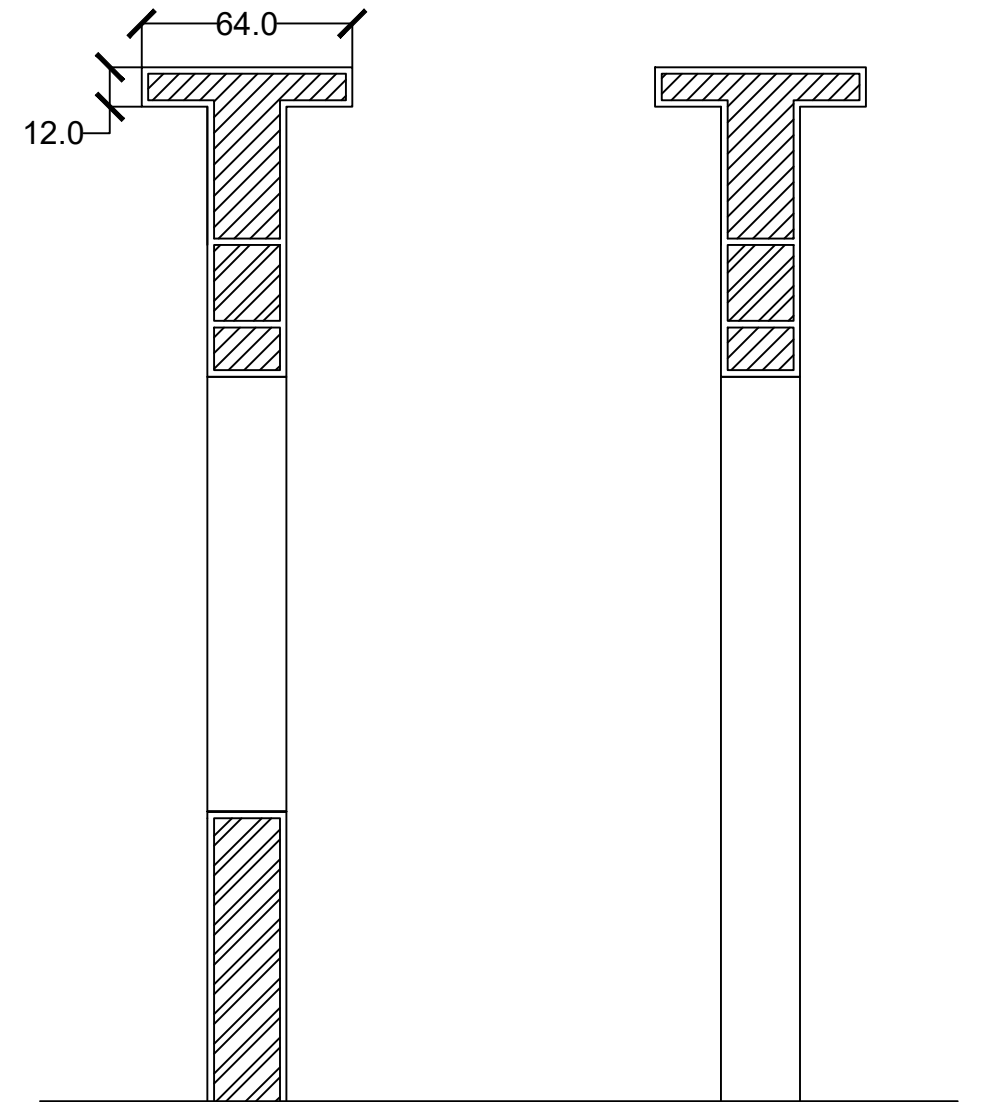
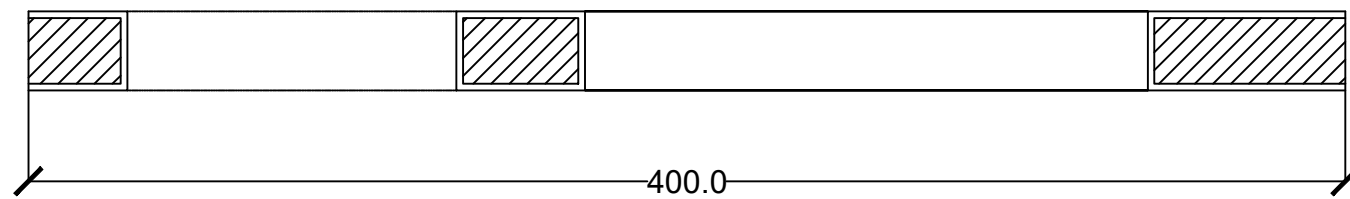


**ELEVATION**



**SECTION**



**PLAN**